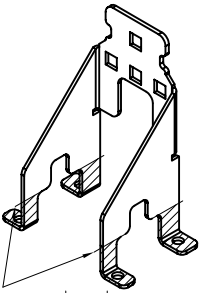
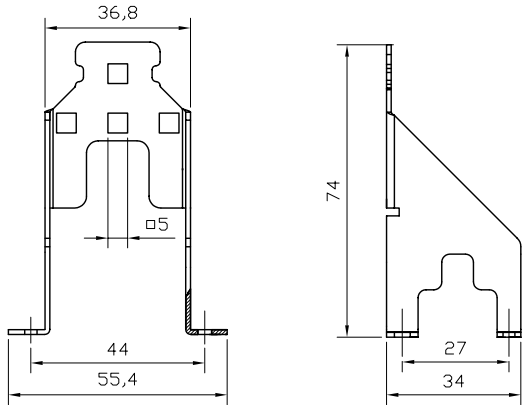
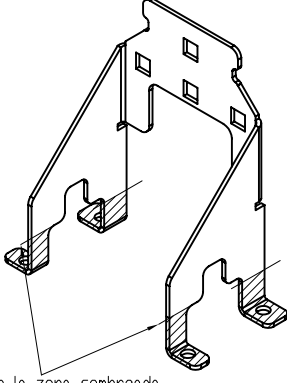
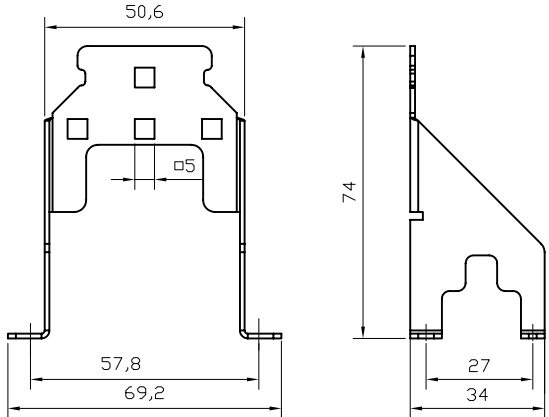
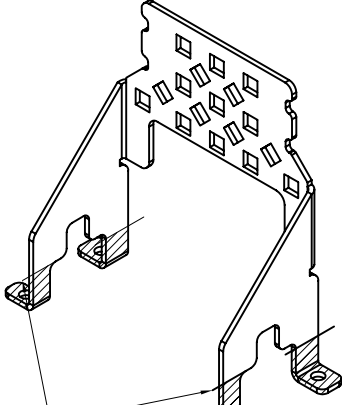
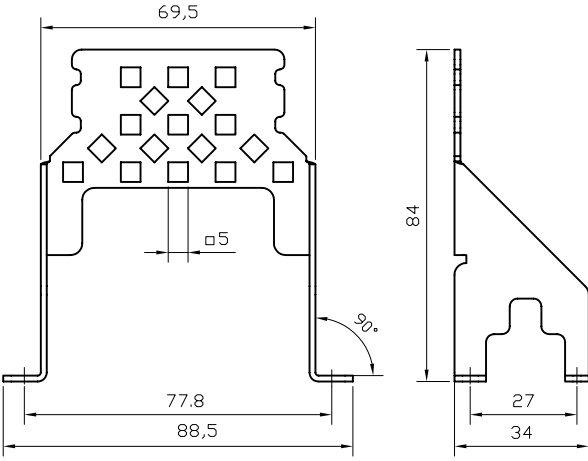
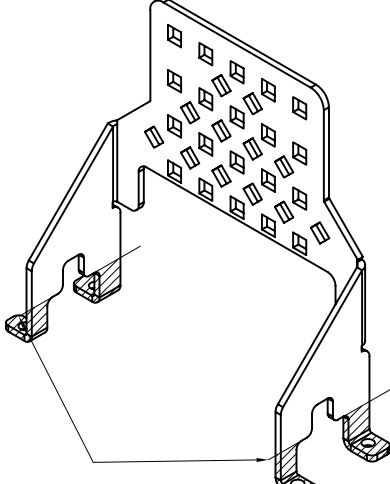
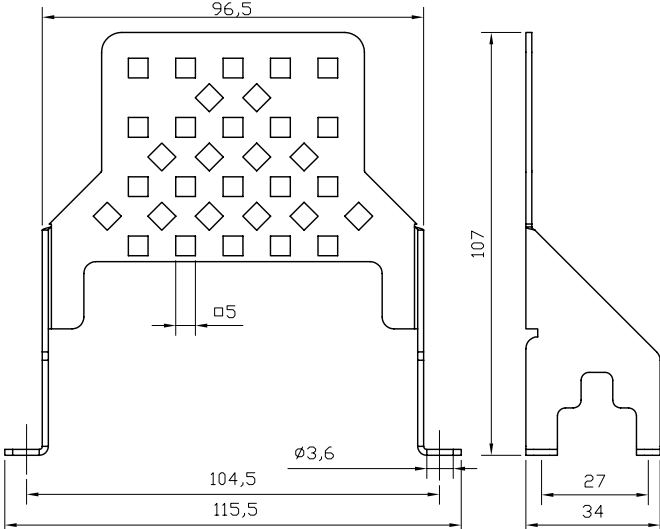
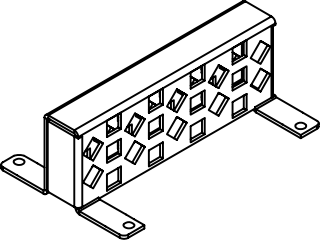
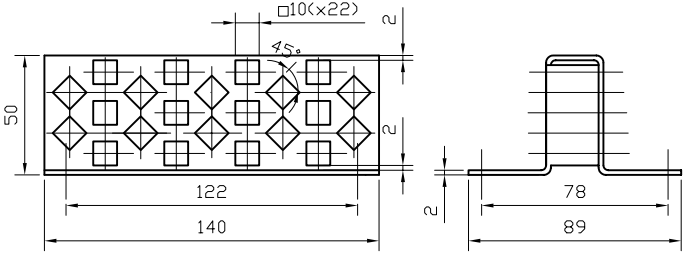
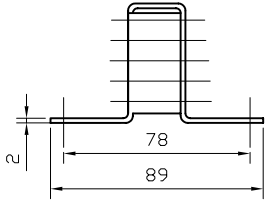
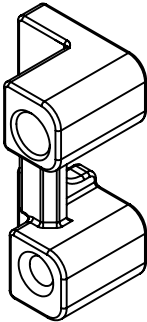
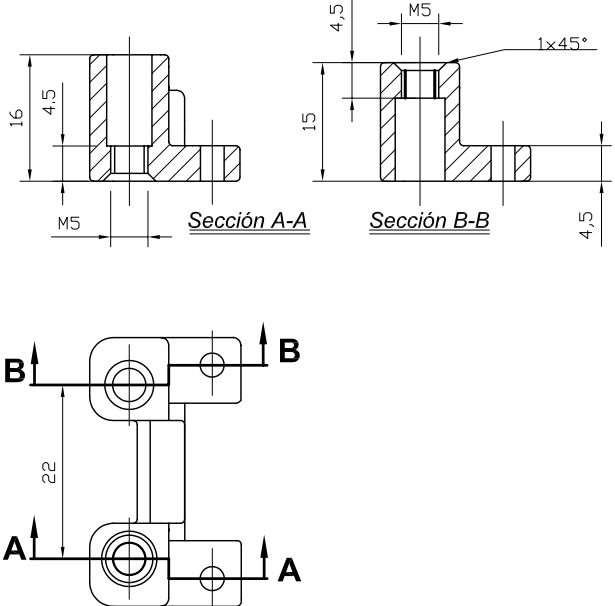
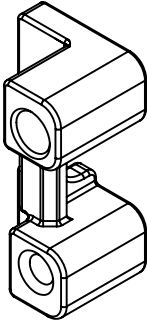
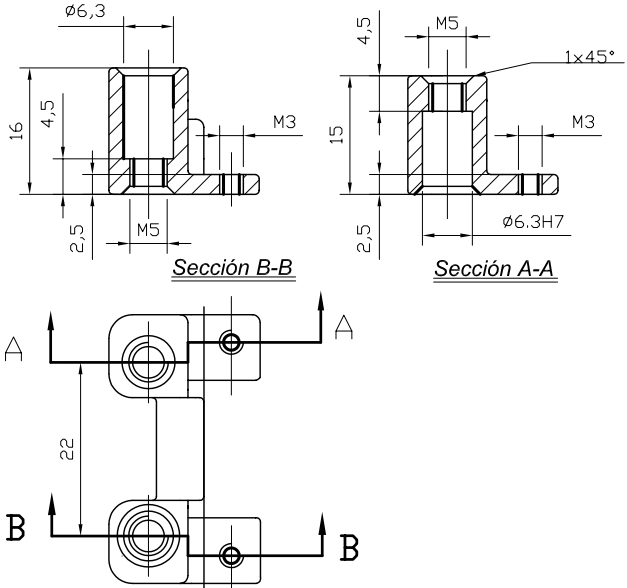
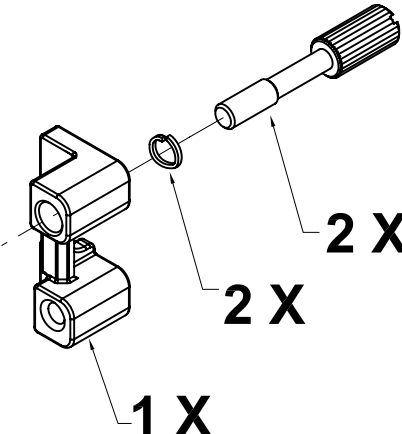
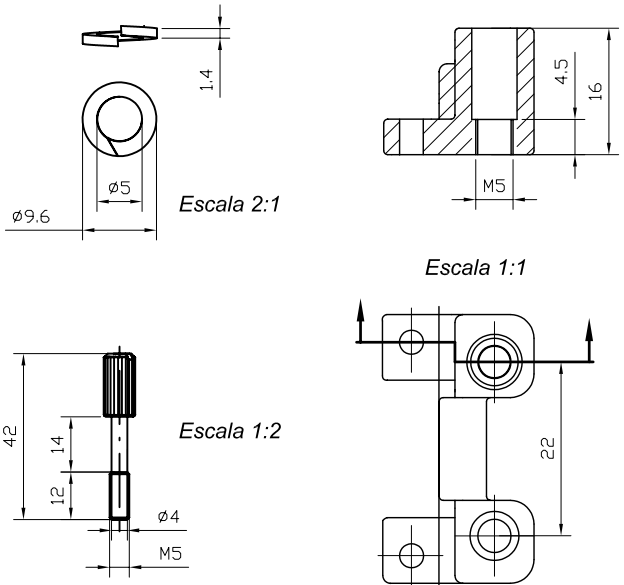


SOPORTE Han 6B	Artículo	Dibujo Técnico	Dimensiones en mm
 <p>Zincado en la zona sombreada Pintura RILSAN de la línea hacia arriba(75 00 006 5601.01)</p>	<p>Zincado 75 00 006 5611.01</p> <p>Zincado y Pintado 75 00 006 5601.01</p>		
<p>SOPORTE Han 10B</p>			
 <p>Zincado en la zona sombreada Pintura RILSAN de la línea hacia arriba</p>	<p>Zincado 75 00 010 5611.01</p> <p>Zincado y Pintado 75 00 010 5601.01</p>		
<p>SOPORTE Han 16B</p>			
 <p>Zincado en la zona sombreada Pintura RILSAN de la línea hacia arriba</p>	<p>Zincado 75 00 016 5611.01</p> <p>Zincado y Pintado 75 00 016 5601.01</p>		
<p>SOPORTE Han 24B</p>			
 <p>Zincado en la zona sombreada Pintura RILSAN de la línea hacia arriba</p>	<p>Zincado 75 00 024 5611.01</p> <p>Zincado y Pintado 75 00 024 5601.01</p>		

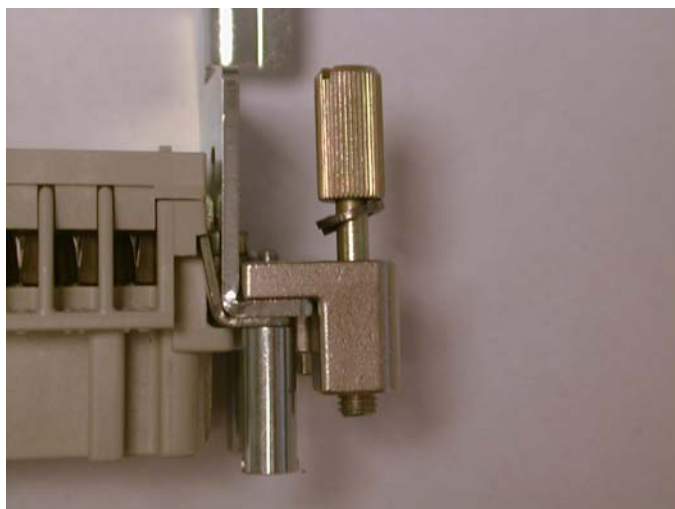
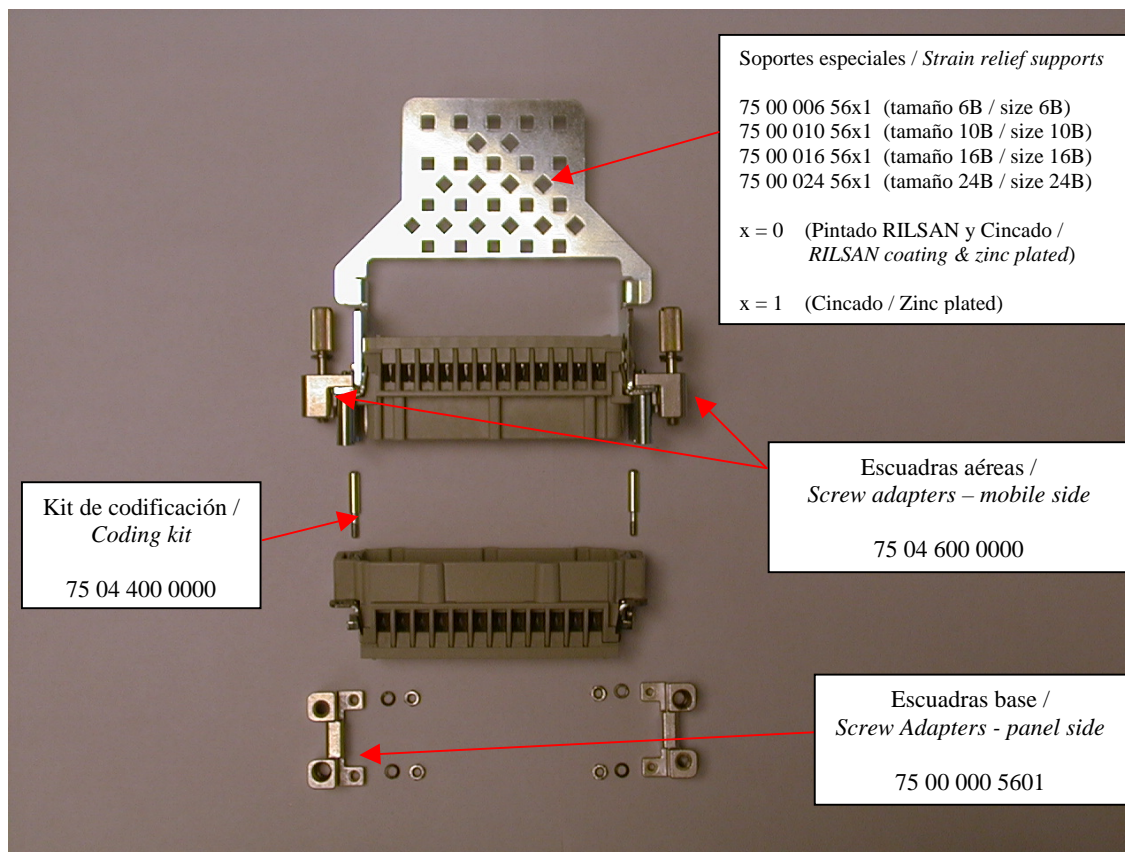
SOPORTE HPR48	Artículo	Dibujo Técnico	Dimensiones en mm
	<p>75 04 600 0005</p>		

KIT ESCUADRA BASE/MONTAJE SIMPLE	Artículo	Dibujo Técnico	Dimensiones en mm
 <p style="text-align: center;">2 X</p>	<p>75 00 000 5601</p> <p>Escuadra base Han con mecanizado para tornillo M5</p>		
 <p style="text-align: center;">2 X</p>	<p>75 00 000 5603</p> <p>Escuadra base Han con mecanizado para tornillo M5</p>		
 <p style="text-align: center;">2 X 2 X 1 X</p>	<p>75 04 600 0000</p> <p>KIT formado por: -Escuadra aérea con M3 y M5 -Tornillo M5 -Arandela Grower A.Inox M5</p>		

KIT CODIFICADORES	Artículo	Dibujo Técnico	Dimensiones en mm
	<p>75 04 400 0000</p> <p>KIT Han Modular: -Codificador macho mod. -Codificador hembra mod. -Arandela Grower A.Inox. M3</p>		

ACCESORIOS / ACCESSORIES for INSERTS

MONTAJE SIMPLE SOPORTES-ESCUADRAS



Lado aéreo / Mobile side:

Vista en detalle del montaje de los soportes con las escuadras y los pines codificadores.

Detailed view of the assembly: cable supports + modified screw adapters + coding elements.

ACCESORIOS / ACCESSORIES for INSERTS



MONTAJE DOBLE SOPORTES-ESCUADRAS

